



PS No.	PS-008-2018-014
Version	00
Date	2018-12-11

继电器规格书 RELAY SPECIFICATION

品名/Product Description RA1-112L
零件编号/Part Number
客户名/Customer

客户批准/Customer Approval

盖章处/STAMPING AREA

发行批准 / Issued by			
编制	审核	安规会签	批准
王娜			

继电器规格书 Relay Specification	型号 Type	RA1-112L	产品编号 Part Number
-------------------------------	------------	----------	---------------------

PS No.: PS-008-2018-014 Ver 00

1. 零件清单/PARTS LIST

No.	零件名 Part	材质 MATERIAL	型号/处理方式 TYPE/TREATMENT	UL FILE No. FLAME CLASS
1	骨架 Bobbin	PBT	5010GN6-30M8X	E53664
2	外壳 Case	PBT	RG301 5010GN6-30 M8	E171666 E53664
3	底板 Base	PET	FR530 RG305	E41938 E171666
4	铁芯 Core	铁 Steel	镀镍 Nickel Plated	
5	铁架 Yoke	铁 Steel	镀镍 Nickel Plated	
6	衔铁 Armature	铁 Steel	镀镍 Nickel Plated	
7	可动弹片 S.C.C	铜合金 Cu Alloy		
8	M接点 M Contact	银合金 Ag Alloy		
9	可动接点 C Contact	银合金 Ag Alloy		
10	B接点 B Contact	银合金 Ag Alloy		
11	M端子 M Terminal	铜合金 Cu Alloy		
12	B端子 B Terminal	铜合金 Cu Alloy		
13	线圈端子 Coil Terminal	铜包钢 Cu covered Steel	镀锡 Solder Coated	
14	线材 Wire	聚氨脂漆包圆铜线 Polyurethane copper wire	3UEW 155(F Class)	E164502 E234867 E363385
15	胶水 Sealing Resin	环氧树脂 Epoxy		
16	绝缘片 Insulating sheet	LCP	S100P	E106764
17	UV胶 UV Glue			

继电器规格书 Relay Specification	型号 Type	RA1-112L	产品编号 Part Number
-------------------------------	------------	----------	---------------------

PS No.: PS-008-2018-014 Ver 00

2. 性能/SPECIFICATIONS

2.1 驱动部分/COIL SPECIFICATIONS

2.1.1 额定电压	12	VDC (在20℃时)
Rated Coil Voltage	12	VDC at 20℃
2.1.2 额定功率	0.9	W (在20℃时)
Nominal Power	0.9	W at 20℃
2.1.3 线圈电阻	155	$\Omega \pm 10\%$ (在20℃时)
Coil Resistance	155	$\Omega \pm 10\%$ (at 20℃)
2.1.4 额定电流	77.4	mA $\pm 10\%$ (在20℃时)
Nominal Current	77.4	mA $\pm 10\%$ (at 20℃)
2.1.5 吸合电压	9	VDC以下 (在20℃时)
Operate Voltage	9	VDC Max. at 20℃
2.1.6 释放电压	0.6	VDC以上 (在20℃时)
Release Voltage	0.6	VDC Min. at 20℃
2.1.7 最大连续施加电压	15.6	VDC Max. 130%额定电压
Max Power	15.6	VDC Max. 130% of Nominal

2.2 开关部/CONTACT SPECIFICATION

2.2.1 开关类型	单刀转换型		
Contact Configuration	1 Form C		
2.2.2 接点规格	N.O.:	20	A 250VAC (阻性负载)
Contact Rating	N.O.:	20	A @250VAC (Resistive)
	N.C.:	10	A 250VAC (阻性负载)
	N.C.:	10	A @250VAC (Resistive)
2.2.3 接触电阻	100 m Ω 以下, (初期值, DC 6V/1A条件下)		
Contact Resistance	100 m Ω Max. @ Initiate, DC 6V/1A		
	500 m Ω 以下, (寿命试验后, DC 6V/1A条件下)		
	500 m Ω Max. @ After Life, DC 6V/1A		
2.2.4 吸合时间	20 ms 以下 (额定电压下)		
Operate Time	20 ms Max. @ Rated Voltage		
2.2.5 释放时间	10 ms 以下 (施加额定电压后断开时)		
Release Time	10 ms Max. @ Rated Voltage		
2.2.6 最大动作频率	300 次/分 (无负载)		
Max. Switching Rate	300 ops./min. (no load).		
	6 次/分 (额定负载)		
	6 ops./min. (Rated load)		

继电器规格书 Relay Specification	型号 Type	RA1-112L	产品编号 Part Number	PS No.:
-------------------------------	------------	----------	---------------------	---------

PS-008-2018-014
Ver
00

2.3 特性/GENERAL SPECIFICATION

2.3.1 绝缘电阻	1000 MΩ以上 (500VDC)
Insulation Resistance	1000 MΩ Min@500VDC
2.3.2 介质耐压	1500 VAC/分钟(接点间)
Dielectric Strength	2500 VAC/分钟(线圈/接点间)
	1500 VAC@50/60Hz 1 min.(Between Open Contacts)
	2500 VAC@50/60Hz 1 min.(Between Coil and Contacts)
2.3.3 电气寿命	1X10 ⁵ 次以上 (20A AC250V额定阻性负载条件下)
Electrical Life	1X10 ⁵ Cycle Min. @20A AC250V Rate Load
	1X10 ⁵ 次以上 (10A AC250V额定阻性负载条件下)
	1X10 ⁵ Cycle Min. @10A AC250V Rate Load
2.3.4 机械寿命	1X10 ⁶ 次以上 (无负载)
Mechanical Life	1X10 ⁶ Cycle Min. @no load
2.3.5 使用环境温度	-40~85 °C (无凝结时)
Temperature	-40~85 °C @no condensation
2.3.6 使用环境湿度	20~85% RH (无凝结时)
Humidity	20~85% RH @no condensation
2.3.7 抗振动	耐久 10~55 Hz, 双振幅 1.5mm
Vibration	Mechanical 10 to 55 Hz, 1.5mm double amplitude
	误动作 10~55 Hz, 双振幅1.5mm
	Operational 10 to 55 Hz, 1.5mm double amplitude
2.3.8 抗冲击	耐久 980 m/s ² Min (约100G)
Shock	Mechanical 980 m/s ² Min (100G approximately)
	误动作 98 m/s ² Min (约10G)
	Operational 98 m/s ² Min (10G approximately)
2.3.9 重量	26 克
Weight	26 g
2.3.10 焊锡条件	5s @ 260°C (波峰焊)
Solder ability	5s @ 260°C (wave soldering)

2.4 端子性能/TERMINAL CHARACTERISTICS

2.4.1 端子强度	5牛/10秒, 任意方向静态压力, 无异常, 但端子弯曲可以
Terminals strength	5N 10s, There shall be no abnormalities.
	(The curving of the terminal shall be acceptable)
2.4.2 可焊性	260±5°C 3s, 端子头部3mm部分90%以上的面积有锡覆盖
Terminal solderbility	(无铅焊锡)
	260±5°C 3s, In Case of lead lead free solder,
	90% of the dipped portion shall be solderd.
2.4.3 耐热性	10s 260°C或3s 350°C, 端子头部3mm浸入锡中, 无异常发生
Soldering Heat Resistance	10s @ 260°C or 3s @ 350°C, There shall be no abnormalities.
	(wave soldering)

继电器规格书
Relay Specification

型号
Type

RA1-112L

产品编号
Part Number

PS No.:

PS-008-2018-014

Ver

00

2.5 安全规格/SAFETY REQUIREMENTS

2.5.1 UL规格认定 (UL & C-UL)
UL (UL & C-UL)

档案号:
File No.:

E345228



2.5.2 CQC标志认证
CQC

证书编号:
Certificate No.:

CQC12002078691

CQC16002139641



2.5.3 TUV规格认定
TUV

证书号
Certificate No.

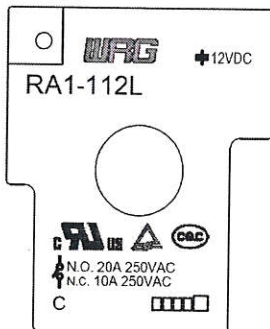
R 50228669



2.5.4 产品符合ROHS和REACH要求。

The product meets the requirements of ROHS & REACH.

3. 捺印图/Mark Layout



印字方式: 激光印字
Printing: laser printing.

Batch No. Identification:

H □ □ □ □

1、Manufactory:

Blank: Shenzhen; H: Huangshan

2、Year

The last two digits of the year.

3、Week

Production of the current week.

4、Lot No.

(A,B,C,.....Z) OR (AA,BB,CC,.....ZZ)

注:

仅供参考.

For reference only.

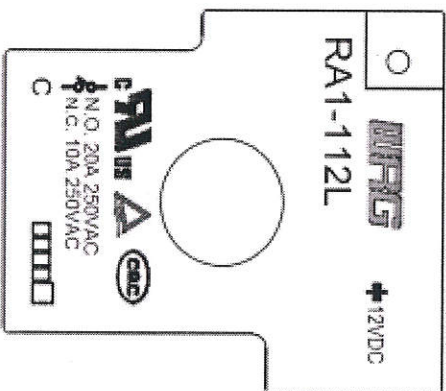
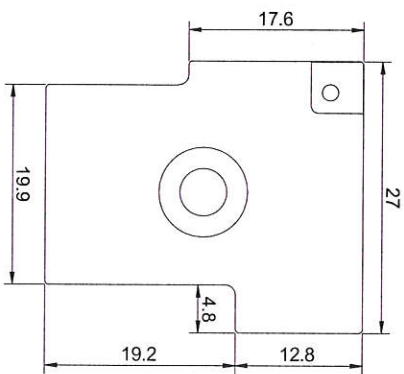
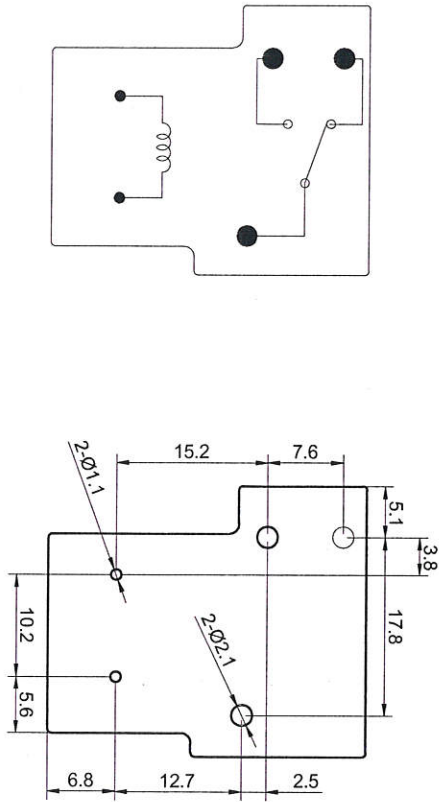
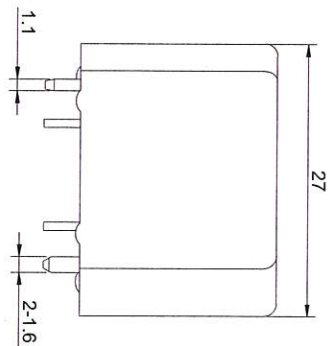
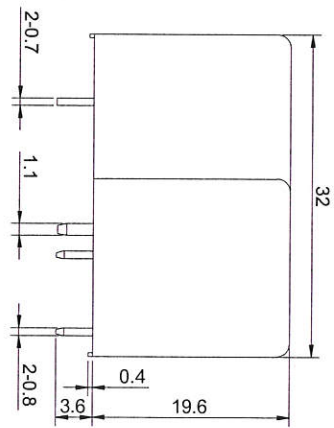
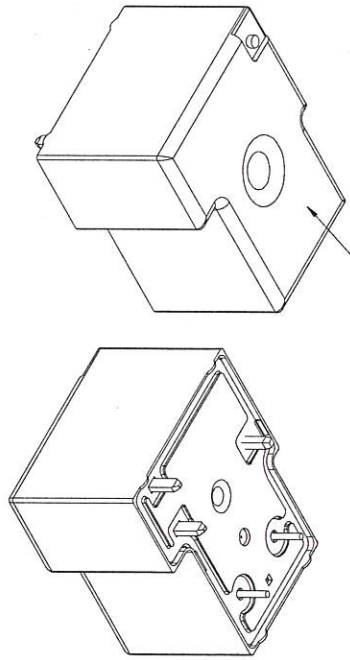
注/Remark

以中文版为准, 英文版仅供参考.

Chinese version is the standard one, English version is only for information.

结束/<END>

捺印面



外观图尺寸公差 (mm)	
<1	±0.2
1-5	±0.3
>5	±0.4

外观图端子脚公差 (mm) (端子脚顶端前尺寸)	
	±0.1

PCB板孔距/孔径公差 (mm)	
孔距	±0.1
孔径	+0.1

型号	RA	比例	3:1
----	----	----	-----

版本	V1.0	页数	1/1
----	------	----	-----

名称	RA1 C型外观图	图号	U-008-04
----	-----------	----	----------

查版制图日期	2018-08-26	承认		制图	
作图日期	2018-08-26				胡潇



旺来电子

单位: mm



U-008-04